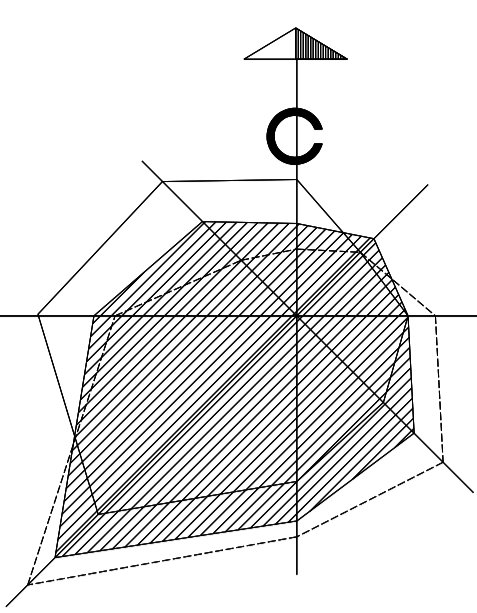


Окуловский муниципальный район Новгородской области

Карта планируемого размещения объектов местного значения муниципального района



Ситуационная схема размещения Окуловского муниципального района на территории Новгородской области



МАЛОВИШЕРСКИЙ
МУНИЦИПАЛЬНЫЙ РАЙОН

ЛЮБЫТИНСКИЙ
МУНИЦИПАЛЬНЫЙ РАЙОН

БОРОВИЧСКИЙ
МУНИЦИПАЛЬНЫЙ
РАЙОН

КРЕСТЕЦКИЙ
МУНИЦИПАЛЬНЫЙ
РАЙОН

ВАЛАДСКИЙ
МУНИЦИПАЛЬНЫЙ РАЙОН

ТВЕРСКАЯ
ОБЛАСТЬ

Условные обозначения:

- граница Новгородской области
 - граница муниципального района
 - граница поселения
 - земли населенных пунктов и их границы
 - земли центра муниципального района и его границы
 - земли лесного фонда
 - земли водного фонда и их границы
- #### Объекты транспортной инфраструктуры
- Автомобильные дороги**
- проект: скоростная автомобильная магистраль "Москва-Санкт-Петербург"
 - сущ.: основные автомобильные дороги регионального и межмуниципального значения
 - проект: прочие автомобильные дороги регионального и межмуниципального значения
 - сущ.: прочие автомобильные дороги без покрытия
- Железнодорожный транспорт**
- проект: основные железные дороги (с учетом санитарно-защитной зоны)
 - сущ.: однопутные железные дороги (с учетом санитарно-защитной зоны)
 - сущ.: электрифицированные железные дороги
 - сущ.: высокоскоростная ж/д магистраль "Москва-Санкт-Петербург"
- Объекты**
- сущ.: основные железнодорожные станции
 - сущ.: основные мосты и путепроводы
 - сущ.: инвестиционные площадки
- #### Инженерная инфраструктура
- проект: сущ.: линия электропередач 110кВ
- проект: сущ.: линия электропередач 330кВ
- проект: сущ.: линия электропередач 750кВ
- сущ.: магистральный газопровод
- Объекты**
- проект: сущ.: электростанция 110кВ
 - проект: сущ.: электростанция 330кВ
 - сущ.: гидротехнические сооружения
 - сущ.: строительство очистных сооружений
 - сущ.: реконструкция и расширение очистных сооружений
- #### Полезные ископаемые
- сущ.: глины огнеупорные
 - сущ.: глины актоплавкие
 - сущ.: песчано-гравийный материал
 - сущ.: карбонатное сырье
 - сущ.: краски минеральные
 - сущ.: глины тугоплавкие и светлоступающие
 - проект: сущ.: песчано-гравийный материал
 - проект: сущ.: карбонатное сырье
 - проект: сущ.: глины актоплавкие
 - проект: сущ.: глины лагунских
 - проект: сущ.: глины огнеупорные

Объекты культурно-бытового обслуживания

- проект: сущ.: детский сад, ясли
- сущ.: общеобразовательная школа
- сущ.: учреждения начального профессионального образования
- сущ.: учреждения дополнительного образования
- сущ.: приют для детей
- сущ.: фельдшерско-акушерский пункт
- сущ.: дом культуры, досуга
- сущ.: библиотека
- сущ.: спортивные сооружения
- сущ.: общепитовая база
- сущ.: школьное детство

Туристско-рекреационная инфраструктура

- проект: сущ.: база отдыха
- сущ.: сельские усадьбы и гостевые дома
- сущ.: кемпинги и места для стоянок
- сущ.: палаточные городки
- сущ.: гостиницы, гостевые комплексы
- сущ.: музеи

Инвестиционные площадки:

- сущ.: земельные участки для промышленного производства
- сущ.: земельные участки для развития сельского хозяйства (сельскохозяйственного производства)
- сущ.: земельные участки под туристско-рекреационные цели
- сущ.: земельные участки под жилищное строительство
- сущ.: земельные участки для строительства жилых и промышленных зданий
- сущ.: земельные участки под складирование и хранение инертных материалов
- сущ.: земельные участки для размещения административных, коммунальных, физкультурно-спортивных и культурных учреждений
- сущ.: земельные участки для строительства мест коллективного проживания граждан (гостиницы)
- сущ.: земельные участки для развития физической культуры и спорта