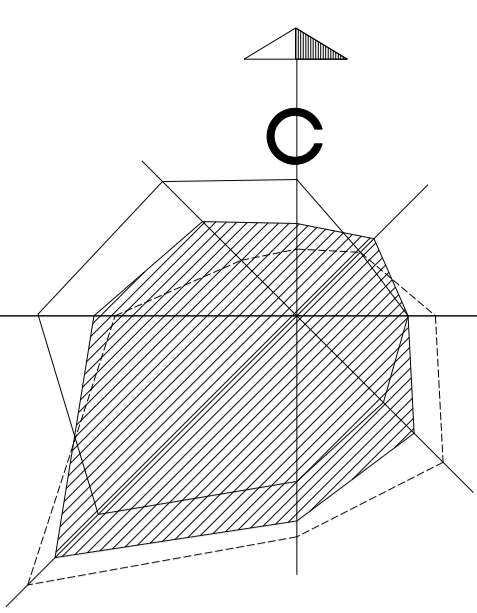


Окуловский муниципальный район Новгородской области

Карта территорий объектов культурного наследия



Ситуационная схема размещения Окуловского муниципального района на территории Новгородской области



г.Окуловка Усадьба Де Вольаас



г.Окуловка Здание вокзала



г.Окуловка Усадьба Храмовицких



с.Чысово



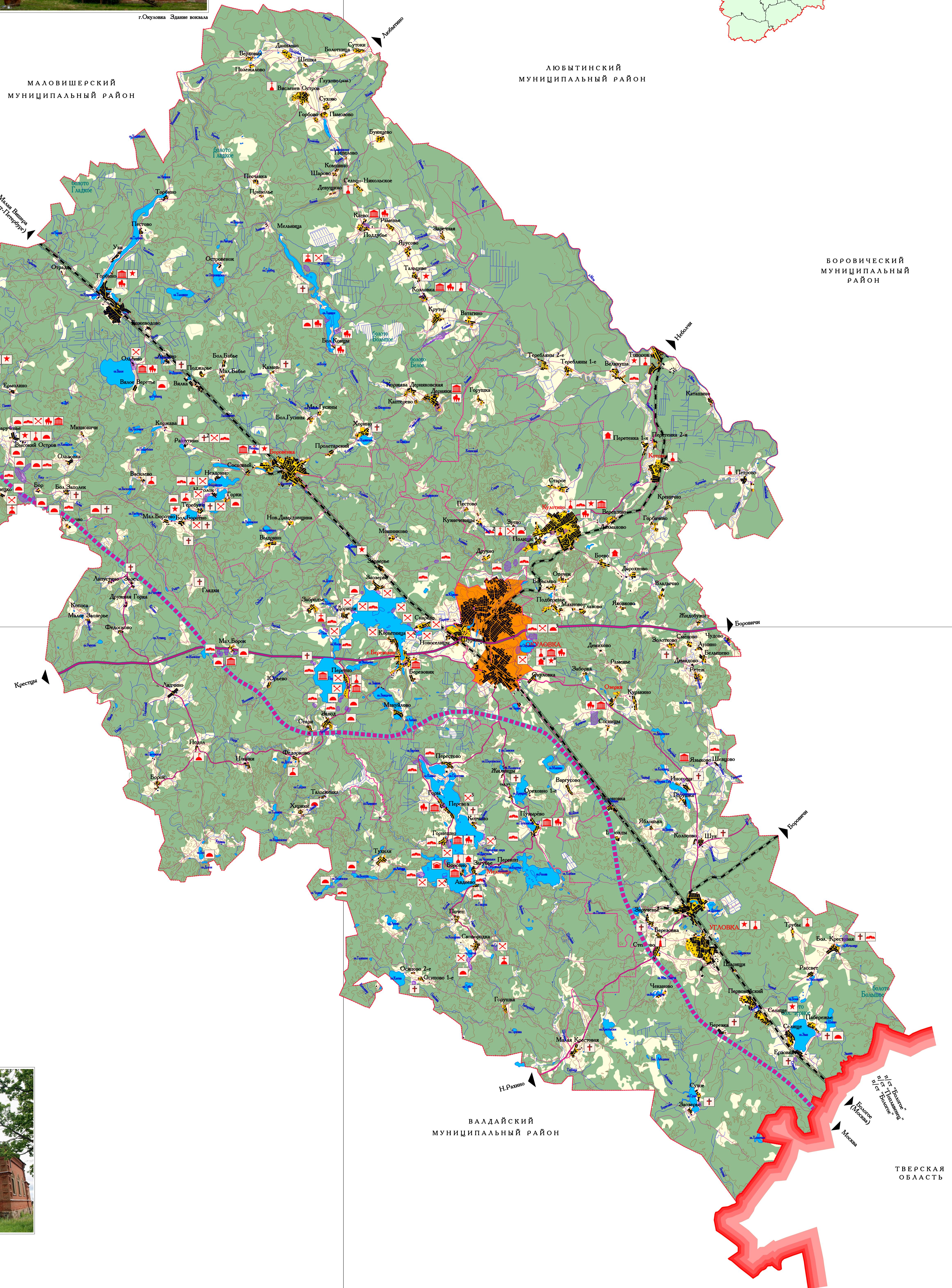
д.Кузнецовское Усадьба Гусев



д.Кузнецовское Усадьба Гусев



г.Окуловка Церковь



Условные обозначения:

- Границы:**
 - граница Новгородской области
 - граница муниципального района
 - граница поселения
 - земля населенных пунктов и их границы
 - земля центра муниципального района и его границы
 - земля лесного фонда
 - земля водного фонда и их границы
- Объекты транспортной инфраструктуры:**
 - Автомобильные дороги:
 - высшая категория
 - сверхбыстрые автомобильные магистрали "Москва-Санкт-Петербург"
 - основные автомобильные дороги регионального и межмуниципального значения
 - прочие автомобильные дороги регионального и межмуниципального значения
 - прочие автомобильные дороги без покрытия
 - Железнодорожный транспорт:
 - двухпутные железные дороги (с учетом санитарно-защитной зоны)
 - однопутные железные дороги (с учетом санитарно-защитной зоны)
 - электрифицированные железные дороги

Объекты культурного наследия

- Археологические памятники:**
 - кургано-железный могильник
 - железные
 - сопка, курган
 - группа сопок, курганов
 - курильня
 - курильня камень
 - церковь, храмовый комплекс
 - усадьба
 - дом жилой
- Памятники архитектуры:**
 - церковь, храмовый комплекс
 - усадьба
 - дом жилой
- Достопримечательные места:**
 - столбняк, селенье
- Памятники садово-паркового искусства:**
 - парк
- Исторические памятники:**
 - массовые братские захоронения и памятные места, связанные с историей Великой Отечественной войны
 - культурный объект культурного наследия, расположенный на территории г. Окуловка, представлен в тексте пояснительной записки

Примечание: значки, а также территории объектов культурного наследия вынесены условно. Будут уточнены в последующей стадии проекта планировки при выполнении кадастров на эти территории и подлинности объектов.

Table with technical details: 24450 1/1, Scale 1:50000, Date 2015, Author: [blank], Designer: [blank], Checker: [blank], Approver: [blank], Date: [blank], Scale: [blank], Date: [blank].