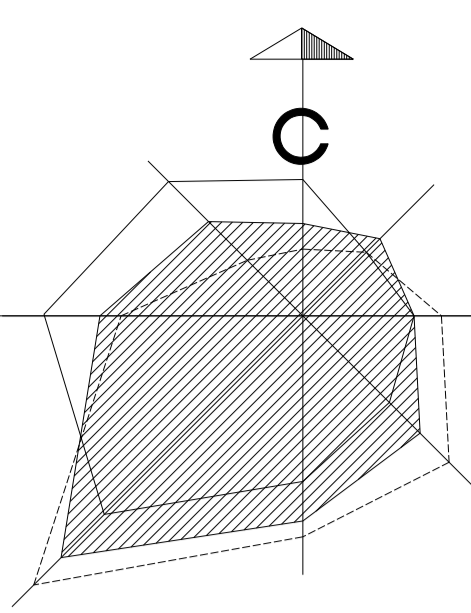


Окуловский муниципальный район Новгородской области

Карта зон с особыми условиями использования территорий.



Ситуационная схема размещения Окуловского муниципального района на территории Новгородской области



МАЛОВИШЕРСКИЙ МУНИЦИПАЛЬНЫЙ РАЙОН

ЛЮБЫТИНСКИЙ МУНИЦИПАЛЬНЫЙ РАЙОН

БОРОВИЧЕСКИЙ МУНИЦИПАЛЬНЫЙ РАЙОН

КРЕСТЕЦКИЙ МУНИЦИПАЛЬНЫЙ РАЙОН

ВАДАЙСКИЙ МУНИЦИПАЛЬНЫЙ РАЙОН

ТВЕРСКАЯ ОБЛАСТЬ

Условные обозначения:

- граница Новгородской области
 - граница муниципального района
 - граница поселения
 - земли населенных пунктов и их границы
 - земли центра муниципального района и его границы
 - земли лесного фонда
 - заболоченные территории и их границы
 - земли водного фонда и их границы (в границах водоохранных зон)
- ### Объекты транспортной инфраструктуры
- #### Автомобильные дороги
- скоростная магистраль М11 федерального значения
 - "Москва-Санкт-Петербург"
 - основные автомобильные дороги регионального и межмуниципального значения
 - прочие автомобильные дороги регионального и межмуниципального значения
 - прочие автомобильные дороги без покрытия
- #### Железнодорожный транспорт
- двухпутные железные дороги (с учетом санитарно-защитной зоны)
 - однопутные железные дороги (с учетом санитарно-защитной зоны)
 - электрифицированные железные дороги
 - высокоскоростная железнодорожная магистраль "Москва-Санкт-Петербург"

Объекты инженерной инфраструктуры

- линии электропередач 110кВ (с учетом охранных зон)
 - линии электропередач 330кВ (с учетом охранных зон)
 - линии электропередач 750кВ (с учетом охранных зон)
 - магистральный газопровод (с учетом охранных зон)
 - магистральный газопровод среднего давления (0,3 МПа)
- #### Объекты энергетики
- электростанция 110кВ
 - электростанция 330кВ
 - гидротехнические сооружения
 - строительство объектов сооружений
 - реконструкция и расширение объектов сооружений
 - газораспределительная станция
 - артезианские скважины
 - канализационная насосная станция
 - биологические очистные сооружения
 - водозаборная станция
 - свалка ТБО

- ### Полезные ископаемые
- карбонатно-гравийный материал
 - карбонатное сырье
 - глина легоплавкая
 - песчано-гравийный материал
 - карбонатное сырье
 - глина легоплавкая

Примечание: ширина прибрежной полосы водных объектов устанавливается на следующих стадиях проектирования по данным топографических изысканий.

| 24445-11 | |
|----------|--|
| № | Содержание |
| 1 | Ситуационная схема размещения Окуловского муниципального района на территории Новгородской области |
| 2 | Объекты транспортной инфраструктуры |
| 3 | Объекты инженерной инфраструктуры |
| 4 | Полезные ископаемые |
| 5 | Сводный перечень объектов |
| 6 | Сводный перечень объектов |
| 7 | Сводный перечень объектов |
| 8 | Сводный перечень объектов |
| 9 | Сводный перечень объектов |
| 10 | Сводный перечень объектов |
| 11 | Сводный перечень объектов |
| 12 | Сводный перечень объектов |
| 13 | Сводный перечень объектов |
| 14 | Сводный перечень объектов |
| 15 | Сводный перечень объектов |
| 16 | Сводный перечень объектов |
| 17 | Сводный перечень объектов |
| 18 | Сводный перечень объектов |
| 19 | Сводный перечень объектов |
| 20 | Сводный перечень объектов |
| 21 | Сводный перечень объектов |
| 22 | Сводный перечень объектов |
| 23 | Сводный перечень объектов |
| 24 | Сводный перечень объектов |
| 25 | Сводный перечень объектов |
| 26 | Сводный перечень объектов |
| 27 | Сводный перечень объектов |
| 28 | Сводный перечень объектов |
| 29 | Сводный перечень объектов |
| 30 | Сводный перечень объектов |
| 31 | Сводный перечень объектов |
| 32 | Сводный перечень объектов |
| 33 | Сводный перечень объектов |
| 34 | Сводный перечень объектов |
| 35 | Сводный перечень объектов |
| 36 | Сводный перечень объектов |
| 37 | Сводный перечень объектов |
| 38 | Сводный перечень объектов |
| 39 | Сводный перечень объектов |
| 40 | Сводный перечень объектов |
| 41 | Сводный перечень объектов |
| 42 | Сводный перечень объектов |
| 43 | Сводный перечень объектов |
| 44 | Сводный перечень объектов |
| 45 | Сводный перечень объектов |
| 46 | Сводный перечень объектов |
| 47 | Сводный перечень объектов |
| 48 | Сводный перечень объектов |
| 49 | Сводный перечень объектов |
| 50 | Сводный перечень объектов |